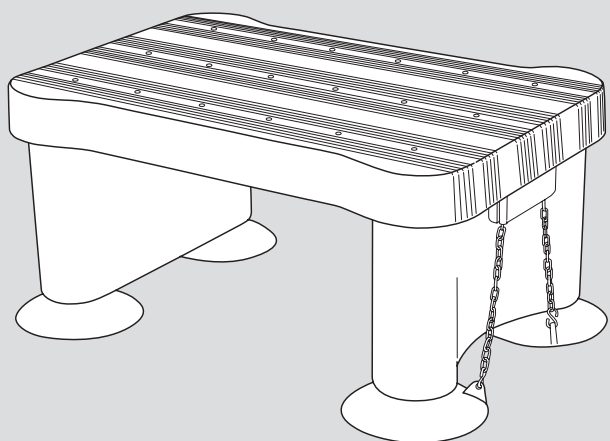


バスステップ 取扱説明書

最大使用者体重：100kg

このたびはバスステップをお求めいただきまして、まことにありがとうございます。
正しくお使いいただくため、ご使用前に必ずお読みください。
なお、この取扱説明書（保証書）は大切に保管してください。



保存版
(保証書付)

もくじ

必ずお読みください	安全上のご注意	1~2
	取り付けの前に・各部のなまえ・特長	2・3
使いかた	使いかた ■ご使用前に（点検） ■使いかた	3・4
	お手入れの方法	5
困ったとき	交換部品	6
	保証とアフターサービス	6
	保証書	7

安全上のご注意 必ずお守りください

ここに示した注意事項は、製品を正しくお使いいただき、あなたや他人への危害を未然に防止するためのものです。いずれも安全に関する重要な内容ですので、必ずお守りください。

■お守りいただきたい内容の種類を、下の絵表示（図記号）で区分し、説明しています。（下記は絵表示の例です）



必ず実行していただく「強制」内容を説明しています。



してはいけない「禁止」内容を説明しています。



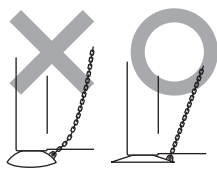
警告

誤った使いかたをすると「死亡または重傷を負う可能性が想定される」内容を説明しています。

ご使用の前に4つの吸盤が固定されているか必ず確認すること

1つでも固定されていないと転倒やけがの原因になります。

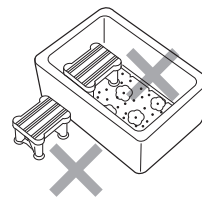
詳しくは… 4ページへ



すべり止めマット等の上では、吸盤が効かないので使用しないこと

浴槽内以外では使用しないこと

転倒やけがの原因になります。



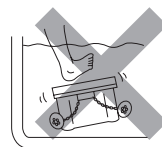
バスステップの上で、横方向に、強く力を加えないこと

本体が移動し、転倒やけがの原因になります。



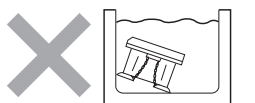
吸盤を外したままの状態で使用しないこと

転倒やけがの原因になります。



浴槽の不安定な場所には置かないこと

転倒やけがの原因になります。



天面の端に足を置かないこと

転倒やけがの原因になります。



分解や改造をしないこと

本体機能が正常にはたらかず、けがの原因になります。

体重 100kg を超える方は使用しないこと

本体が破損する恐れがあります。



注意

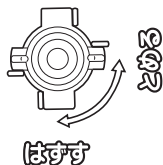
誤った使いかたをすると「傷害または財産への損害が発生する可能性が想定される」内容を説明しています。

使用者が自分の身体を十分に安定させられない場合は必ず介助者が付き添うこと
転倒やけがの原因になります。

ふらつきのある方など



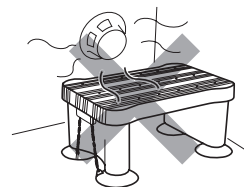
浴槽内へ取り付ける前に天面板固定ノブ2つが“とめる”の位置になっていることを必ず確認すること



沸き出し口にかかる位置に置かないこと

プラスチックが変形または破損し、けがの原因になります。

※蛇口の近くで使用される場合はやけどにお気をつけください。



温泉水や、入浴剤は使用しないこと

製品が劣化する原因になります。



追い焚き付き給湯器や直焚き浴槽、お湯が循環している浴槽（24時間風呂）で使用する場合は、湯沸かしが完了してから設置すること

プラスチックが変形又は破損し、転倒やけがの原因になります。

塩素系薬剤による風呂水洗浄をしている浴槽には使用しないこと

製品が劣化する原因になります。

※通常の水道水では問題ありません。



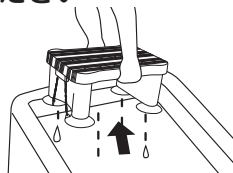
注意

誤った使いかたをすると「傷害または財産への損害が発生する可能性が想定される」内容を説明しています。

浴槽台以外の用途では使用しないこと
けがの原因になります。

使用後は浴槽から取り出すこと
※オープナーを使用してください

湯水につけたままでは
プラスチック等の劣化
が早まり、変形又は破
損の原因になります。



お手入れの際は、タワシや磨き粉、研磨剤
入りのスポンジ等は使用しないこと

塩素系洗剤、酸・アルカリ性洗剤、シンナー、
クレゾールなどは絶対に使用しないこと

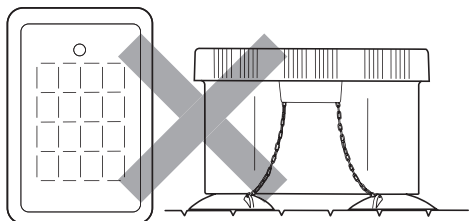
製品が劣化または破損し、
けがの原因になります。



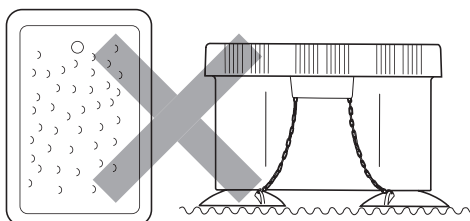
アルコール以外で消毒しないこと

取り付けの前に

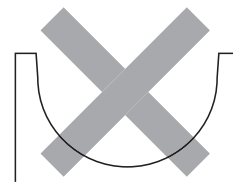
取り付け不可能な浴槽



浴槽の底にすべり止めの凹凸がある。



浴槽の底に凹凸を感じる傷やザラツキがある。



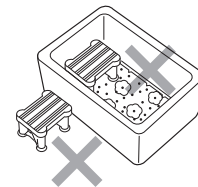
丸みのある浴槽



警告

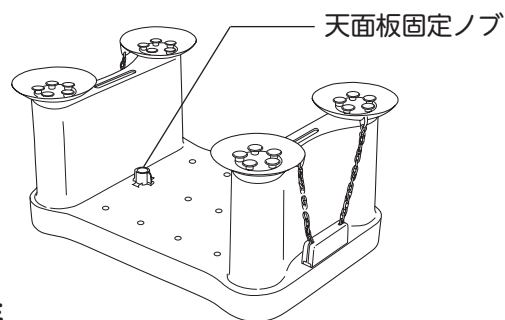
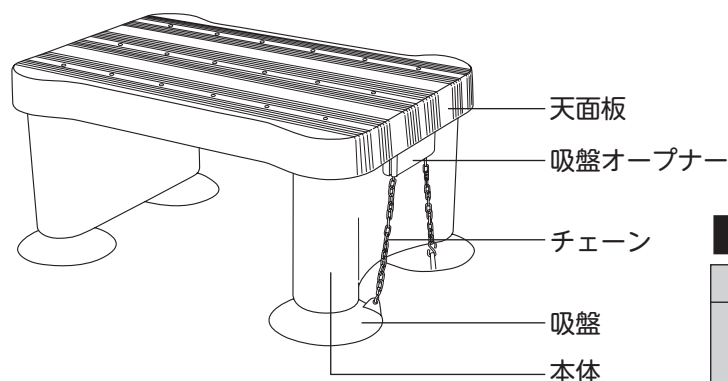
浴槽内以外では使用しないこと。また、以下の状況で使用しないこと

- ・すべり止めマットやスノコ等の上
- ・底部が平面でない浴槽
- ・木製の浴槽
- ・タイル張りの浴槽
- ・ノンスリップ加工やざらざらした面の上
- ・底部から気泡が出る浴槽



吸盤が付かなかったり外れたりして、転倒やけがの原因になります。

各部のなまえ



仕様

品名	バスステップ	
材質	天面板・本体・吸盤オープナー	ポリプロピレン
	天面板固定ノブ	ABS樹脂
	吸盤	エチレンプロピレンゴム
	チェーン	ステンレス
サイズ	41 × 29 × 高さ 19cm / 設置時の高さ約 18.5cm	
重量	約 1.7kg	

特長

- 安定感のある本体と吸盤でしっかり固定できます。
- 天面板はお湯の中でも見やすい赤色で取り外し可能です。
- 天面板は抗菌加工でいつも衛生的です。
- 吸盤は横すべりにくい特殊な形状を採用しています。また吸着もオープナーで簡単に解除できます。

使いかた

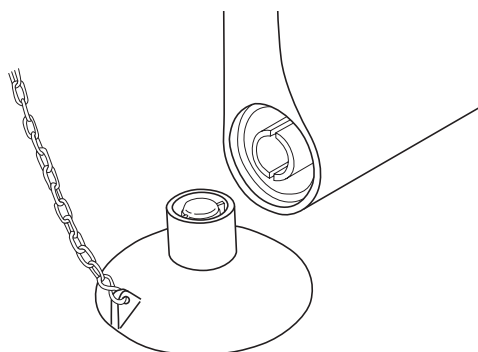
ご使用中に吸盤が平らに変形し吸着しにくくなった場合は、吸盤を熱湯に5～6分程度つけておくと形がもとに戻り、吸着力は回復します。

処置を行っても直らない場合や改善されない場合は、お買い上げの販売店か、弊社お客様相談室にご相談ください。(お客様相談室番号：0120-86-7735)

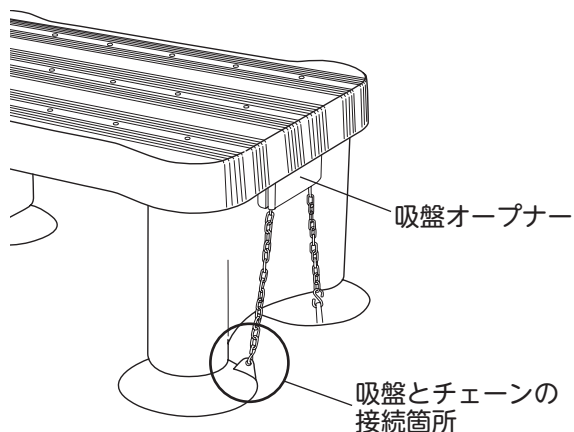
組み立て

※開封時は組み立てられており、この作業は不要です。お手入れで外した場合に行ってください。

- 1 脚部底面の吸盤差し込み穴と、吸盤の差し込み部の向きを確認します。



- 2 吸盤とチェーンの接続箇所が、吸盤オープナーの真下にくる位置に吸盤を取りつけます。このとき、チェーンがねじれないように注意しながら、吸盤が完全に固定するまで押し込んでください。

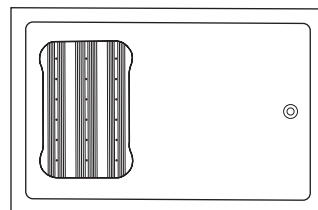


吸盤は奥までしっかり押し込む

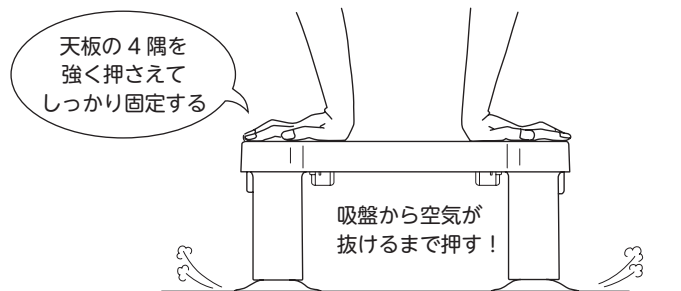
取りつけ

※本体裏側に出ている天面板固定ノブ2つが“とめる”の位置になっていることを確認してください。

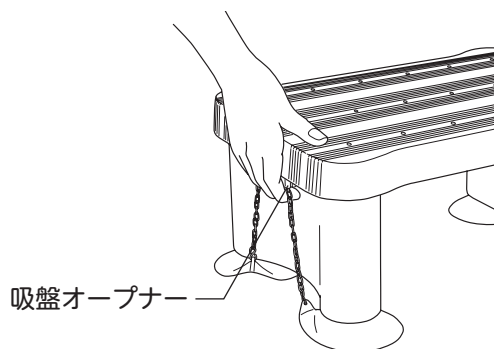
- 1 バスステップは浴槽の排水口と反対の位置に設置してください。



- 2 吸盤が浴槽の底に吸い付くまで両手でしっかりと押さえ、固定してください。



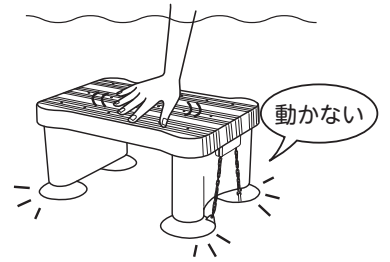
- 3 バスステップを浴槽から取り外す(吸盤解除)ときは、座面左右にある吸盤オープナーを軽く握ってください。チェーンが引っ張られ、吸盤が解除されます。



使いかた

ご使用の前に (点検)

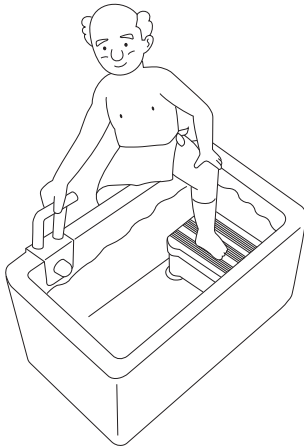
※ご使用になる前に必ず吸盤がしっかり固定されているかご確認ください。
浴槽台がずれ動く場合はP.3の2を確認し、再度固定してください。
上記の対応をしても固定できない場合は、ただちに使用を止め、お買い上げの販売店や弊社お客様相談室までご相談ください。
(お客様相談室番号：0120-86-7735)



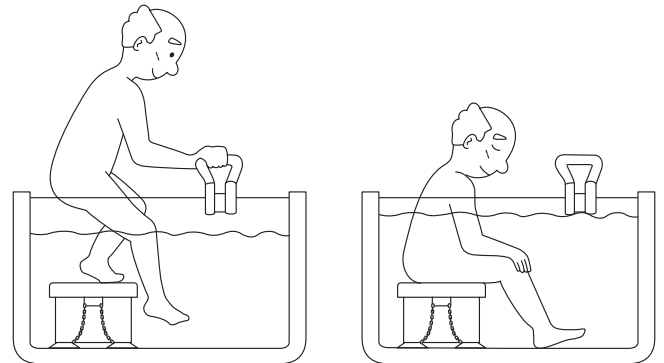
使いかた

入浴動作は体の安定を確認しながらゆっくりと行ってください。

- 1 浴槽のふちや手すりなどを必ず持って身体の安定を確認し、足を片足ずつゆっくりとバスステップに移します。



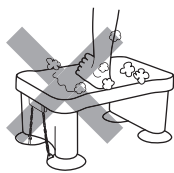
- 2 バスステップから片足ずつゆっくりと浴槽内に足を移し、静かに座ってください。



- 3 浴槽から出るときは、入るときと逆の手順で行ってください。



石けん等のついた足で浴槽台に上がらないこと

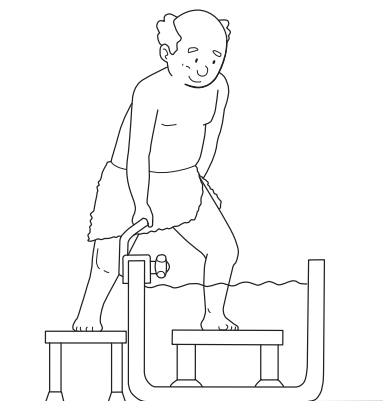


使用者が自分の体を十分に安定させられない場合は、必ず介助者が付き添うこと
転倒やけがの原因になります。

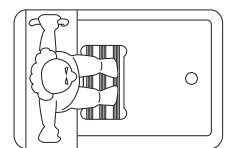
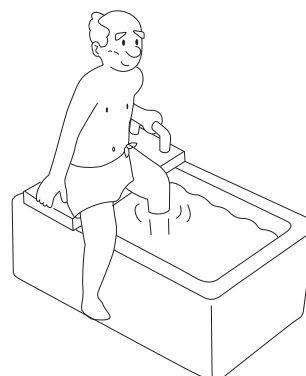
ふらつきのある方など



※据え置き式の浴槽の場合は踏み台を洗い場に設置すると楽に入浴できます。



※バスボードと併用する場合は、バスボードに座り、バスステップに足を移してください。



バスボードと平行に足をおろす場所に設置してください。

お手入れの方法

- 本体は、長時間、水中や湿気にさらされると湯あか等でぬめりを生じることがあります。こまめにお手入れしてください。
- 吸盤は、吸着しづらくなった場合、そのままご使用を続けられますと大変危険ですので、新しい部品をお買い求めください。

本体の洗浄

- 中性洗剤のうすめ液をスポンジかやわらかい布にふくませ、汚れを取ったあと、きれいな水で洗剤を洗い流し、かげ干しか、乾いた布で空ぶきしてください。
- 消毒を行う場合はアルコールを使用してください。



- お手入れの際は、タワシや磨き粉、研磨剤入りのスポンジ等は使用しないこと
- 塩素系洗剤、酸・アルカリ性洗剤、シンナー、クレゾール等は絶対に使用しないこと

製品が劣化または破損し、けがの原因になります。



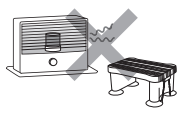
屋外に放置したり、直射日光に当てたりしないこと

劣化および変色の原因になります。



熱湯をかけたり、ストーブなどの火気に近づけないこと

火災や変形、変色の原因になります。

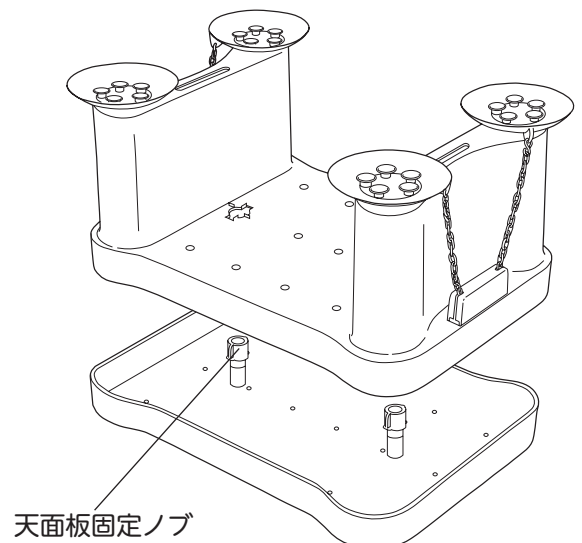
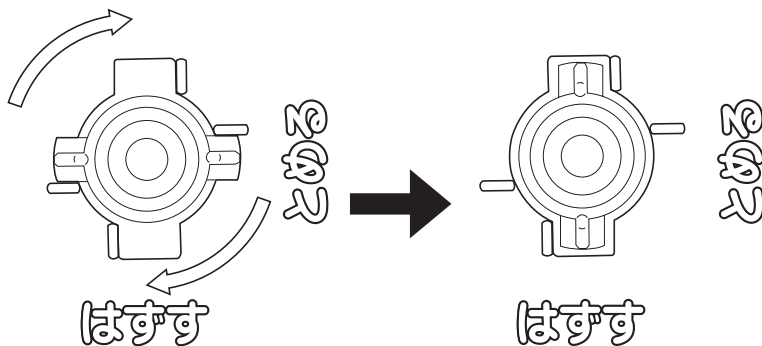


部品ごとのお手入れは、下記の手順に従ってください。

本体と天板の取り外しかた

- 1 本体裏側にでている天面板固定ノブ2つを“とめる”の位置から“はずす”の位置へ回し、本体から天面板を取り外します。

※天面板固定ノブは天面板からはずさないでください。

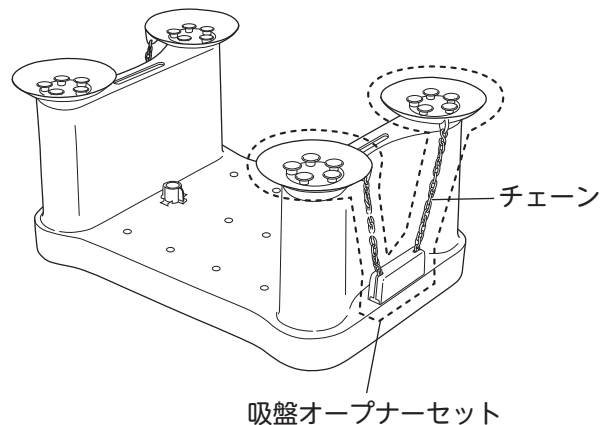


- 2 組み立てる時は、1の逆の手順で行ってください。

交換部品

吸盤は消耗品ですので、汚れたり破損した場合はお買い求めになった販売店にご相談の上、〔吸盤オープナーセット〕をご購入ください。

※吸盤・チェーン等は代用品を使用すると危険です。紛失したり、破損した場合は新しい部品をお買い求めください。



保証とアフターサービス **よくお読みください**

その他、

商品のご購入に関するお問い合わせ、ご相談は…お買い求めの販売店へ
商品の仕様等に関するお問い合わせ、ご相談は…下記お客様相談室へ

不具合が発生したとき

万一故障したり、また異常を感じた場合は、ご自分で修理、改造などを絶対にしないで、お買い上げの販売店にご相談ください。

●保証期間中は

保証書の規定に従って修理させていただきますので、製品に保証書(取扱説明書)を添えて、お買い上げの販売店にご依頼ください。

●保証期間を過ぎているときは

修理すれば使用できる製品については、ご希望により有料で修理させていただきます。

●修理料金の仕組み

修理料金は、技術料・部品代などで構成されています。

技術料は、診断・故障箇所の修理および部品交換・調整・修理完了時の点検などの作業にかかる費用です。

部品代は、修理に使用した部品および補助材料代です。

アロン化成株式会社

フリーダイヤル

お客様相談室 ☎ **0120-86-7735**

(受付時間) 祝祭日以外の

月～金 9:00～17:00

(12:00～13:00 は除く)

保証書

この製品は、厳密な品質管理及び検査を経てお届けしたものです。お客様が取扱説明書・本体添付シール等の注意書きに従った使用状態で保証期間内に万一故障した場合には、本保証書記載内容により無料修理いたします。有効期間は、お買い上げの日より1年間です。

1. 修理は、お買い上げの販売店にご依頼ください。修理に際しては、本保証書をご提示、もしくは添えてください。
2. ご贈答、ご転居でお買い上げの販売店に修理をご依頼できない場合は、お客様相談室にご相談ください。
3. 本保証書は再発行いたしませんので大切に保管してください。
4. 保証期間内でも下記の場合は、有料修理になります。
 - 1) 保証書のご提示がない場合。
 - 2) 本保証書のお買い上げ日、販売店の記入がない場合、あるいは字句を書き換えられた場合。
 - 3) 使用上の誤り、あるいは改造、修理、調整による故障または損傷。
 - 4) お買い上げ後の輸送、移動、落下、その他の不適切な取り扱いによる故障または損傷。
 - 5) 火災、地震、塩害、ガス害、風水害、落雷、異常電圧、その他の天災地変による故障または損傷。
 - 6) 吸盤など消耗品の損傷及び汚れ。
 - 7) 業務用または一般家庭用以外にご使用の場合の故障または損傷。
5. 本保証書は、日本国内においてのみ有効です。
This warranty is valid only in Japan.
6. 保証書に明示した期間、条件のもとにおいて、無料修理をお約束するものです。したがって、保証書によって、お客様の法律上の権利を制限するものではありません。

〈個人情報の取扱いについて〉

- 1) 保証書にご記入いただいた住所・氏名などの個人情報は、保証期間内のサービス活動およびその後の安全点検活動のために利用いたします。
なお、本書にてお預かりするお客様の個人情報をお客様の同意を得ることなく、第三者に提供または開示いたしません。
- 2) 修理のために、当社から修理委託している保守会社などに必要なお客様の個人情報を委託する場合、守秘義務契約を結び当社と同等の水準でお客様の個人情報を取り扱うように管理いたします。

★お買い上げ日	年 月 日
保証期間	お買い上げ日より1年
お客様	ご住所 〒 この保証書はご使用できません
★販売店	住所 〒 店名 TEL

★ 印欄に記入のない場合は有効となりませんので、必ず記入の有無をご確認ください。
もし記入のない場合は直ちにお買い上げの販売店にお申し出ください。

■保証書について

必ず、お買い上げの販売店からお買い上げ日・販売店名などの記入をお確かめのうえ受け取り、保証書内容をよくお読みの上、大切に保管してください。尚、保証書の再発行はいたしません。

●製品の仕様および価格は、予告なく変更する場合があります

13.02

製品に関するご意見・お問い合わせは

お客様相談室

フリーダイヤル **0120-86-7735**

(受付時間) 祝祭日以外の月～金 9:00～17:00
(12:00～13:00はのぞく)

製造・発売元



アロン化成株式会社

ライフサポート事業部

〒105-0003 東京都港区西新橋2-8-6 住友不動産日比谷ビル8階

URL <http://www.aronkasei.co.jp/>

安寿

検索

910525-1